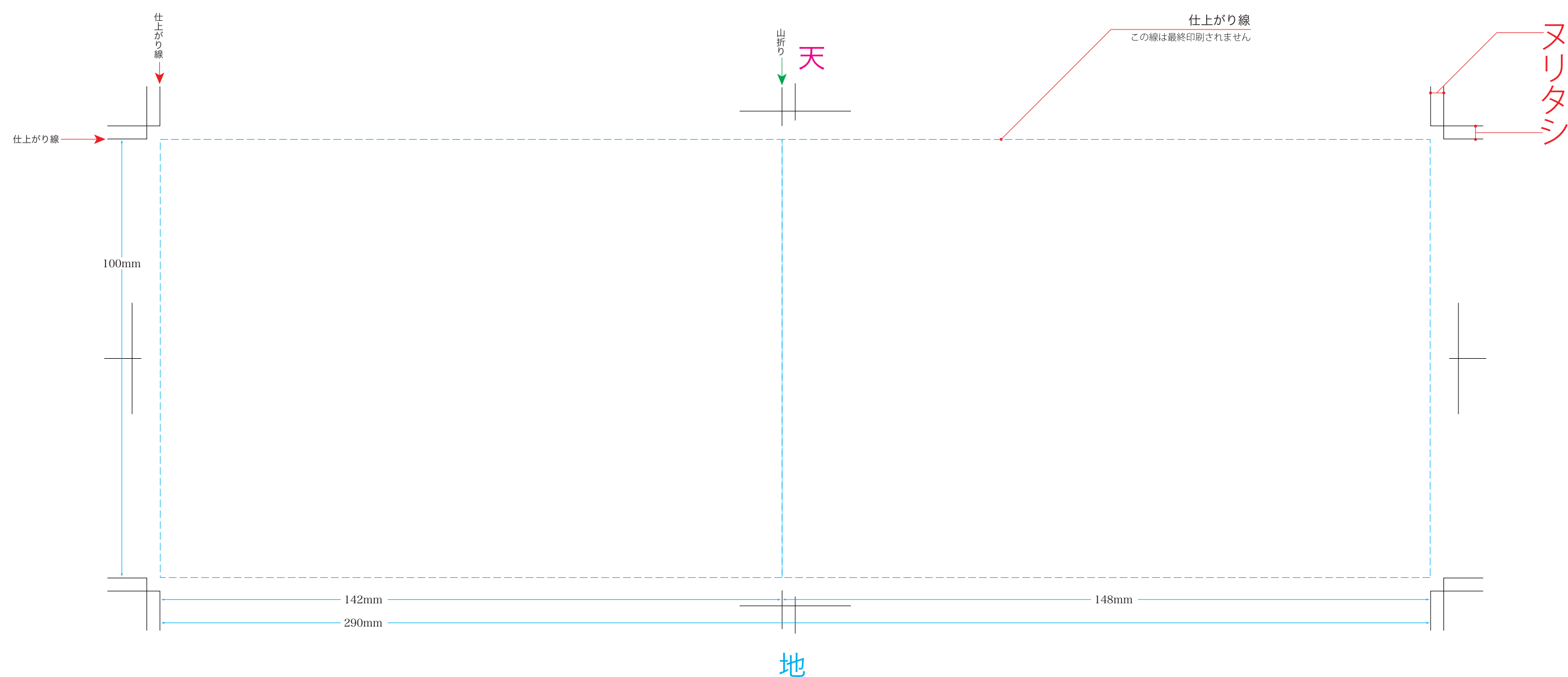


圧着はがき横V型

W148×H100mm(展開サイズ:290×100mm)

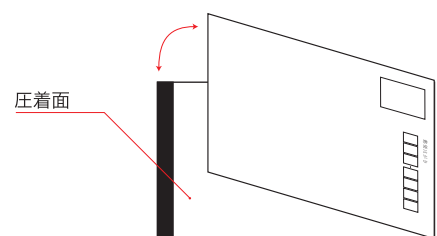
- このテンプレートはファイルは、Illustrator8.0形式で保存しています。一旦、お使いのIllustratorのバージョンで保存し直してからご使用下さい。
- レイヤーについて:このファイルは下層よりトンボレイヤー・デザインレイヤー・白版レイヤー・フォーマットレイヤー(説明文・当社ロゴタイプ等)、最終削除レイヤーで作成されています。デザインレイヤーを使用してデザインを作成して下さい。印刷にまわす場合デザインレイヤー、トンボレイヤー、白版レイヤーを残しフォーマットレイヤー、最終削除レイヤーは必ず削除して下さい。

【宛名面】

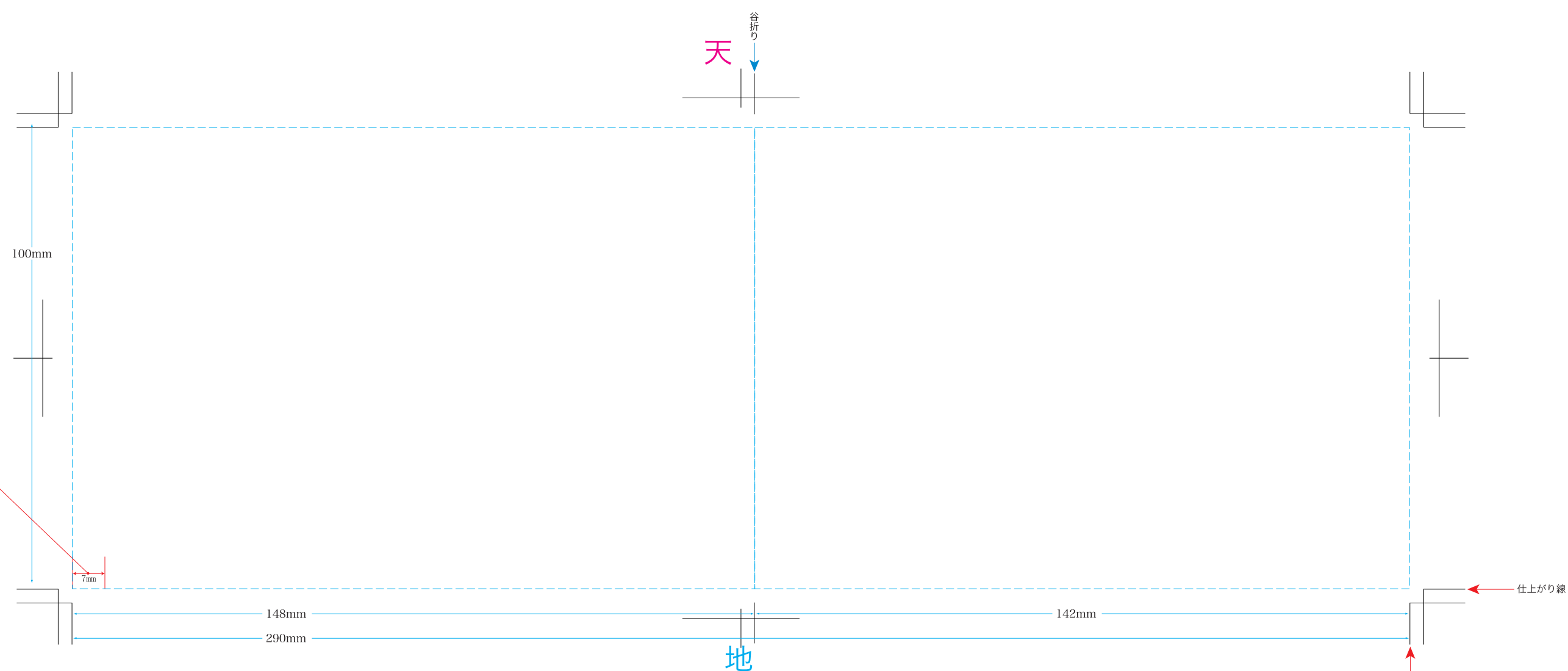


【中面】

中面が圧着面です、
圧着用ニスが塗布されます。



ズラシは6mmで設定しています。ズラシ部分にオビをつける場合は、必ず7ミリにして下さい。6ミリの場合圧着した際に中身が見える可能性があります。



- 仕上がり線までデザインがあるものは、仕上がり線より外側に3mmのヌリタシを作成して下さい。
- 仕上がり線で切れてはお困りの文字・図形などは仕上がり線より3mm程度内側に入れて作成して下さい。

- 印刷にまわす場合、フォントはすべてアウトライン化しEPS形式で保存して下さい。
- 画像を配置する場合CMYKモードEPS-jpeg形式にてお願いします。
- 4色(CMYK)、または1色(K)で作成して下さい。(RGB、スポットカラーは不可)